

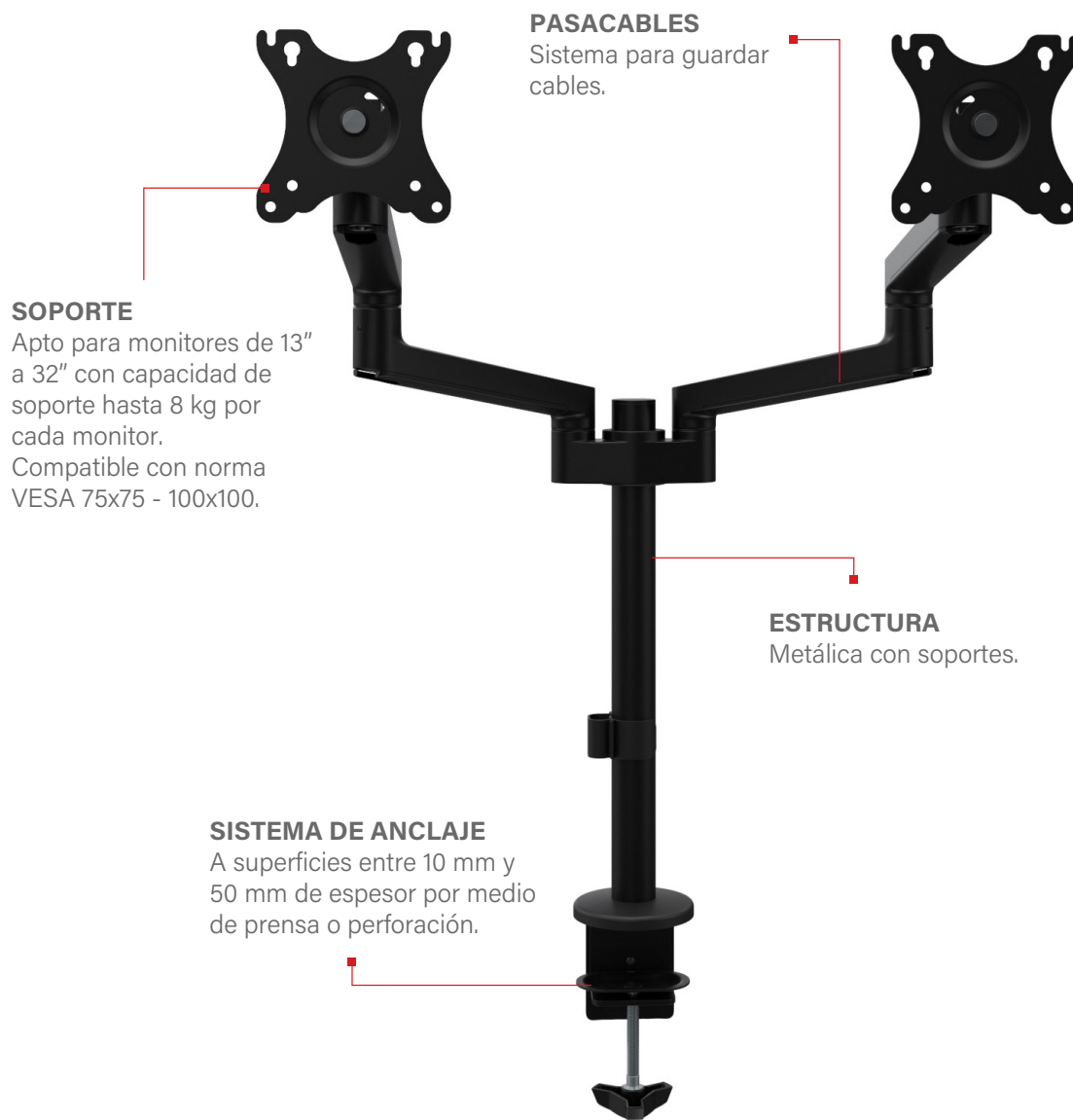
# SopORTE **L224.**



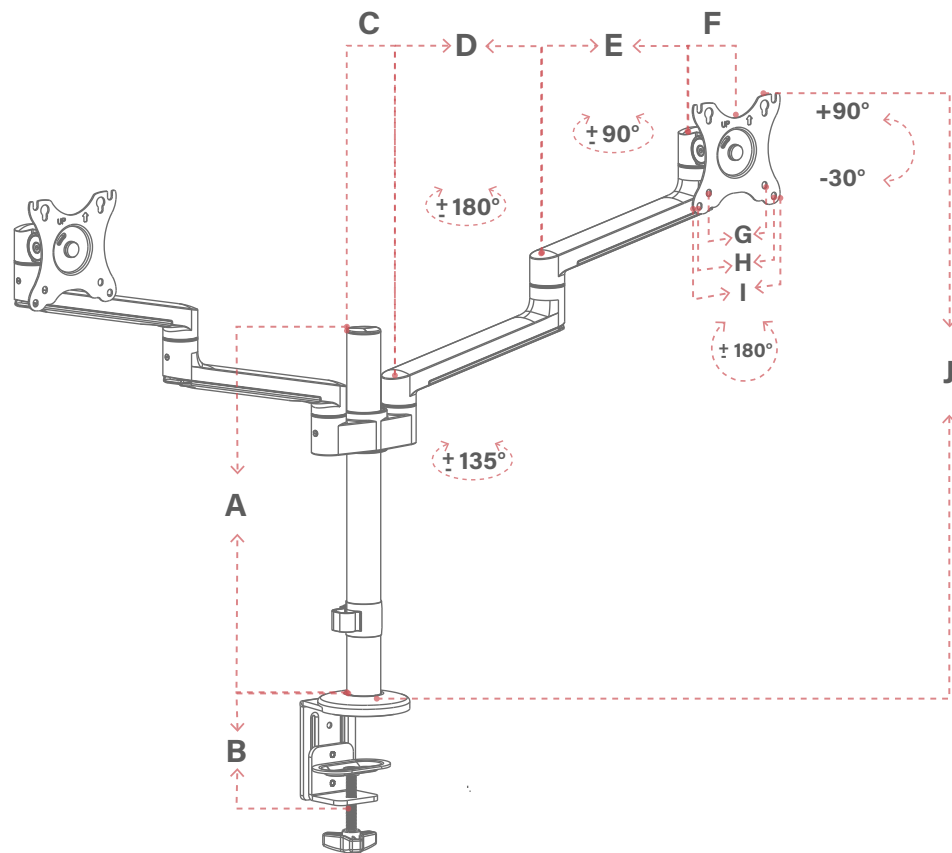
●  
Colores  
disponibles



# L224 Soporte



# L224 Medidas



**Importante:** Compruebe periódicamente que el soporte este asegurado y listo para usar (al menos cada 3 meses).

**Precaución:** Utilizar el soporte con productos de mayor peso al indicado podría ocasionar inestabilidad y daños. Utilice los tornillos de ensamble suministrados, y no aplique demasiada presión a estos. Este producto está diseñado únicamente para uso interior. Asegúrese de que la superficie de fijación sostenga de manera segura el peso total del equipo y sus componentes.

## ■ DIMENSIONES (mm) ■

ÍTEM	MÍNIMO	MÁXIMO	RANGO MOVIMIENTO
A	398	N/A	N/A
B	100	N/A	N/A
C	46	N/A	N/A
D	200	N/A	N/A
E	200	N/A	N/A
F	66	N/A	N/A
G	75	N/A	N/A
H	100	N/A	N/A
I	117	N/A	N/A
J	310	662	N/A

\*Las medidas pueden variar dependiendo de los materiales y componentes utilizados.\*

# L224 Funcionalidades



**BRAZOS**  
Regulables en altura.



**BRAZOS**  
Giratorios, aptos para cualquier espacio.



**SOPORTE MONITOR**  
Regulable en ángulo.



Sistema de anclaje por medio de prensa



Con pasacables



Disponible con norma VESA 75x75 100x100

## MANTENIMIENTO

### PARTES METÁLICAS

- No cortar, perforar o aplicar agua directamente a las estructuras pintadas ya que pueden generar oxidación.

### RECOMENDACIONES GENERALES

- Evite exponer el producto al sol o intemperie..
- No utilice solventes ni limpiadores abrasivos, estos causan daño permanente en cualquier parte del producto.
- Limpie regularmente con un paño humado y un shampoo neutro las rodachinas y partes plásticas para retirar exceso de polvo y suciedad, ajuste tornillos y perillas para evitar deterioro.
- Evite el contacto de elementos punzantes, golpear los componentes plásticos o los brazos con el puesto de trabajo u otros elementos que puedan desajustarlos y deteriorar el pad ya que el desgaste por fricción no se considera defecto del producto.