

Línea. **TESSA**



●
Colores
disponibles

GARANTÍA
5
AÑOS

TESSA PRO Presidente

Certificaciones



ESPALDAR

Marco en polipropileno tapizado en malla con conector al asiento en polipropileno.

CABECERO

Marco en polipropileno tapizado en malla, regulable en altura, profundidad y doble ángulo.



ACCESORIO

Portasacos en polipropileno.

APOYO LUMBAR

En goma, regulable en altura.

ASIENTO

Marco en polipropileno tapizado en malla.

BRAZOS

En polipropileno con PAD en poliuretano, regulables 4D (ángulo, altura, profundidad y extensión lateral).

MECANISMO

Syncro 3 bloqueos con funcionamiento mediante guayas, accionamiento por mandos y perilla de tensión.



REPOSAPIES

Marco en polipropileno tapizado en malla, plegable.



RUEDAS

Goma (PU) 60 mm.

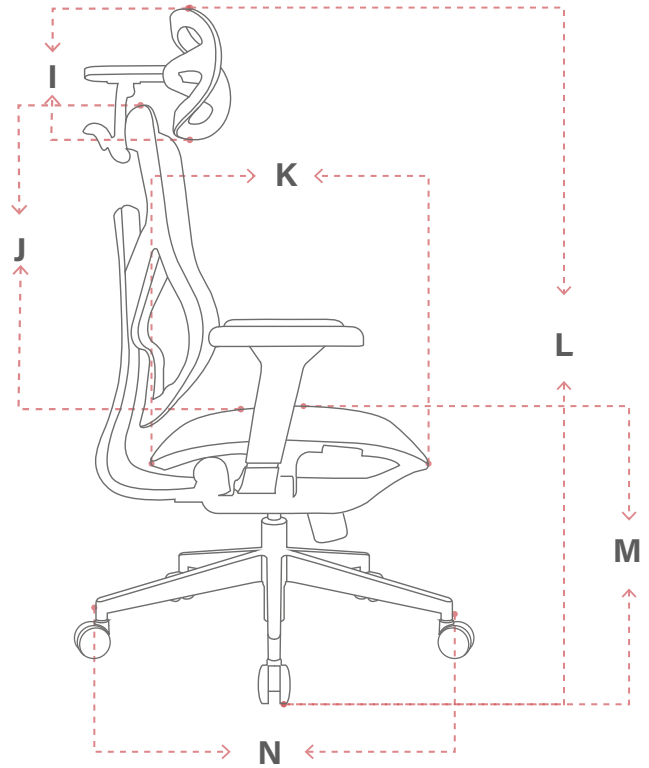
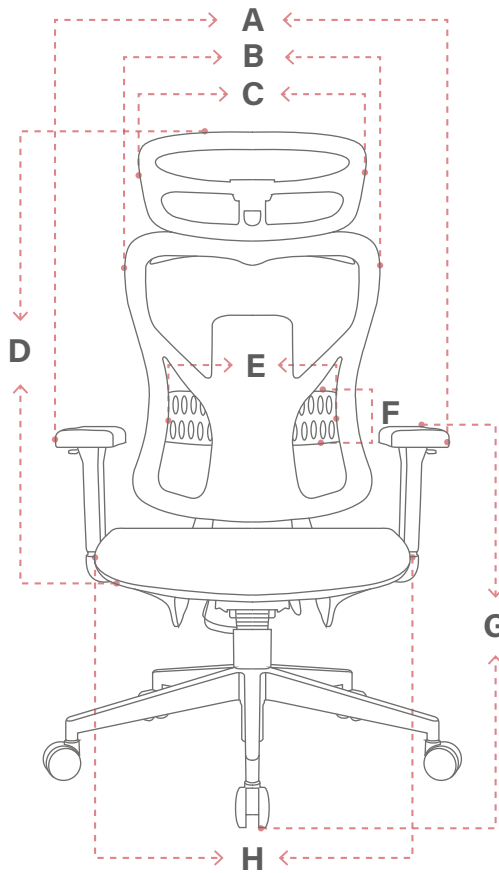
BASE

Aluminio 350 mm.



Linea **INTER**

TESSA PRO Medidas



20,9 kg
Peso empaque
1 und en caja



0,637m³
Volumen silla
armada



0,1948m³
Volumen empaque
1 und en caja

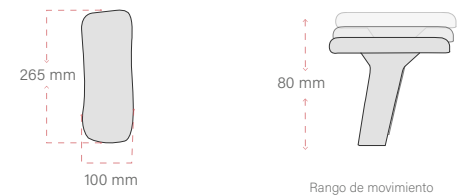
DIMENSIONES (mm)

ÍTEM	MÍNIMO	MÁXIMO	RANGO MOVIMIENTO
A	INTERNO 460	EXTERNO 640	N/A
B	500	N/A	N/A
C	410	N/A	N/A
D	750	830	N/A
E	360	N/A	N/A
F	100	N/A	50
G	640	740	N/A
H	520	N/A	N/A
I	200	N/A	60
J	550	N/A	N/A
K	420	N/A	N/A
L	1200	1300	N/A
M	370	470	N/A
N	700	N/A	N/A

CABECERO.



BRAZOS.



Las medidas pueden variar dependiendo de los materiales y componentes utilizados.

TESSA Presidente

Certificaciones



ESPALDAR

Marco en polipropileno tapizado en malla con conector al asiento en polipropileno.

CABECERO

Marco en polipropileno tapizado en malla, regulable en altura, profundidad y doble ángulo.



ACCESORIO

Portasacos en polipropileno.

APOYO LUMBAR

En goma, regulable en altura.

ASIENTO

Marco en polipropileno tapizado en malla.

BRAZOS

En polipropileno con PAD en poliuretano, regulables 4D (ángulo, altura, profundidad y extensión lateral).

MECANISMO

Syncro 3 bloqueos con funcionamiento mediante guayas, accionamiento por mandos y perilla de tensión.



REPOSAPIES

Marco en polipropileno tapizado en malla, plegable.



RUEDAS

Goma (PU) 60 mm.

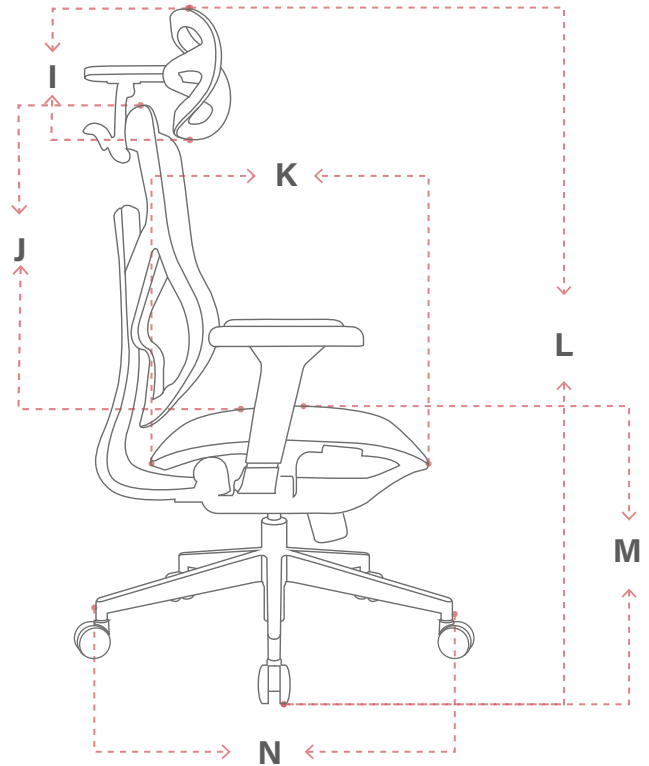
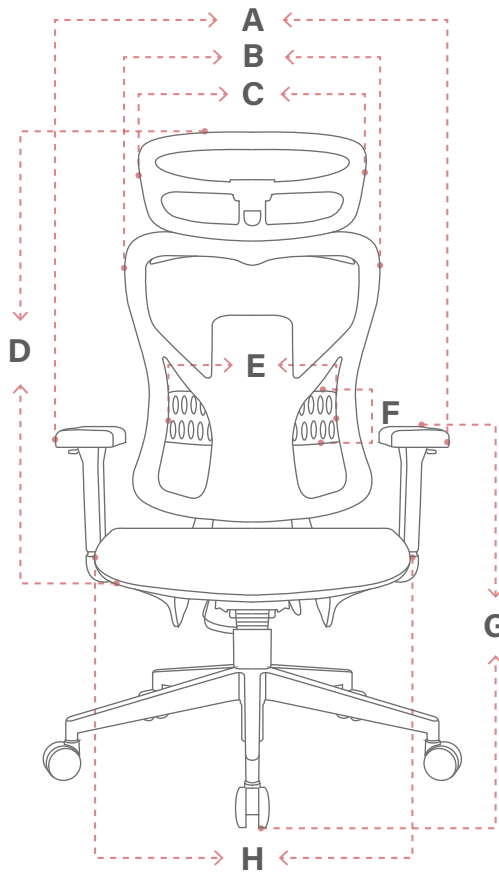
BASE

Aluminio 350 mm.



Linea **INTER**

TESSA Medidas



20,9 kg
Peso empaque
1 und en caja



0,637m³
Volumen silla
armada



0,1948m³
Volumen empaque
1 und en caja

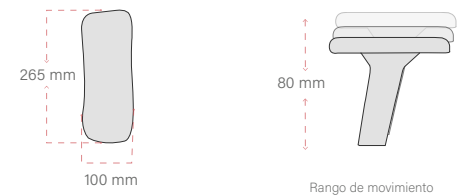
DIMENSIONES (mm)

ÍTEM	MÍNIMO	MÁXIMO	RANGO MOVIMIENTO
A	INTERNO 460	EXTERNO 640	N/A
B	500	N/A	N/A
C	410	N/A	N/A
D	750	830	N/A
E	360	N/A	N/A
F	100	N/A	50
G	640	740	N/A
H	520	N/A	N/A
I	200	N/A	60
J	550	N/A	N/A
K	420	N/A	N/A
L	1200	1300	N/A
M	370	470	N/A
N	700	N/A	N/A

CABECERO.

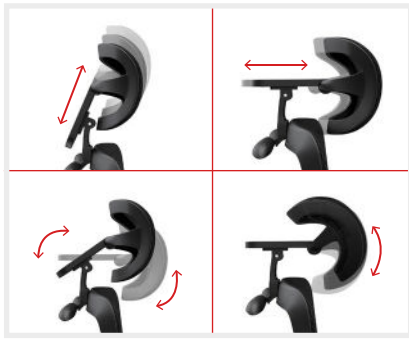


BRAZOS.



Las medidas pueden variar dependiendo de los materiales y componentes utilizados.

TESSA Funcionalidades



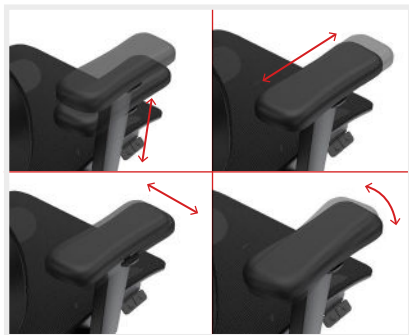
CABECERO

Regulable en altura, profundidad y doble ángulo.



MECANISMO

Syncro 3 bloqueos.



BRAZOS 4D

Ángulo, altura, profundidad y extensión lateral.



Espaldar regulable en altura



Reposapiés plegable



Accesorio portasacos

RECOMENDACIONES DE CUIDADO

TAPIZADOS EN MALLA Y TELA

- aspire regularmente para retirar polvo y partículas.
- En caso de manchas, límpielas con un paño limpio, suave y ligeramente humedecido en agua con detergente neutro para muebles. No aplique el líquido directamente sobre el tapizado.
- Seque bien después de la limpieza para evitar acumulación de humedad.
- Evite frotar con fuerza, ya que esto puede dañar la fibra y alterar el color del material.

PARTES METÁLICAS

- No corte, perforo ni aplique agua directamente sobre las superficies pintadas, ya que puede producirse oxidación.
- Para la limpieza, use un paño seco o ligeramente humedecido.

RECOMENDACIONES GENERALES

- Evite exponer la silla al sol directo o a la intemperie.
- No utilice solventes, químicos fuertes ni limpiadores abrasivos, ya que generan daños permanentes.
- Limpie periódicamente las rodachinas y partes plásticas con un paño húmedo y shampoo neutro para eliminar exceso de polvo u otra suciedad que se haya podido adherir.
- Revise y ajuste tornillos y perillas de forma regular para mantener la estabilidad del producto.
- Evite el contacto con objetos punzantes, golpes contra superficies duras o fricción excesiva en los apoyabrazos, ya que el desgaste por uso no se considera defecto de fábrica.