

Silla. **VAMP**



Colores
disponibles

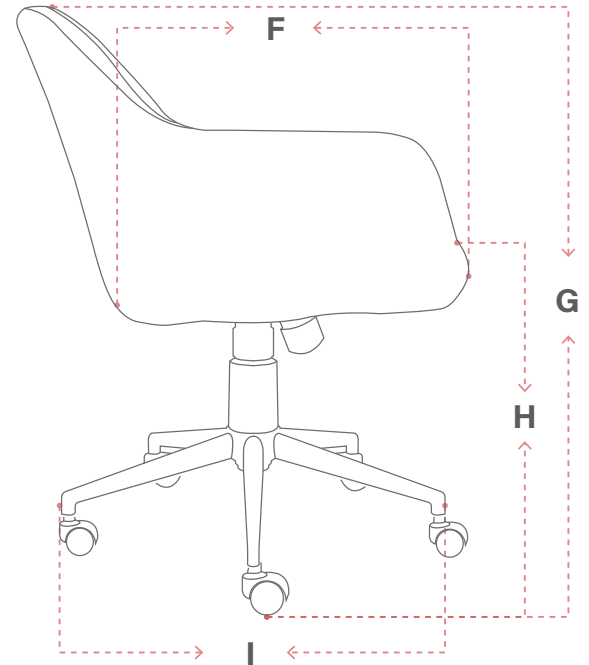
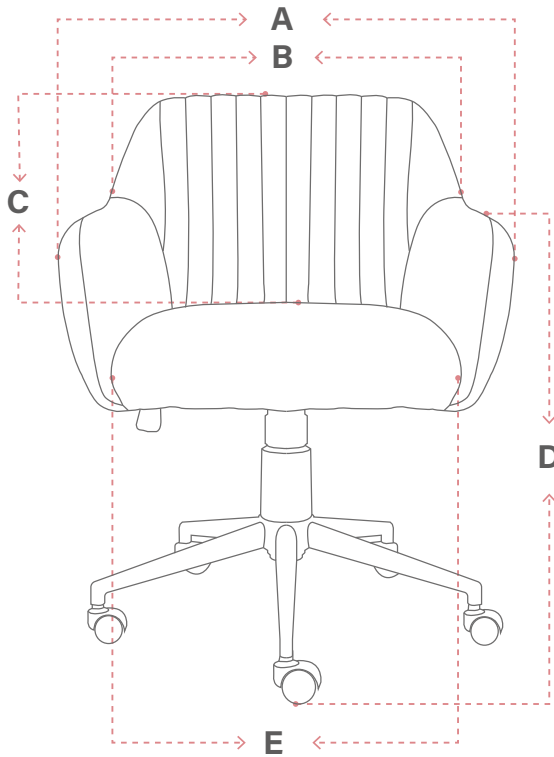
GARANTÍA
1
AÑO

VAMP Silla



Linea **INTER**

VAMP Medidas



100 kg
Peso que soporta*

*Peso máximo certificado



10 kg
Peso silla
1 und en caja



0,29 m3
Volumen silla
armado



0,161 m3
Volumen silla
1 und en caja

DIMENSIONES (mm)

ÍTEM	MÍNIMO	MÁXIMO	RANGO MOVIMIENTO
A	INTERNO 470	EXTERNO 585	N/A
B	550	N/A	N/A
C	370	N/A	N/A
D	620	710	N/A
E	430	N/A	N/A
F	450	N/A	N/A
G	805	905	N/A
H	480	580	N/A
I	600	N/A	N/A

Las medidas pueden variar dependiendo de los materiales y componentes utilizados.

VAMP Recomendaciones de Cuidado



TAPIZADO TEXTIL

- aspire regularmente para eliminar polvo y residuos.
- En caso de manchas, límpielas con un paño limpio y suave ligeramente humedecido en agua con detergente neutro.
- No aplique líquidos directamente sobre el tejido y seque inmediatamente después de la limpieza para evitar humedad acumulada.
- Evite frotar con fuerza, ya que puede dañar las fibras y alterar la tonalidad del textil.

PARTES METÁLICAS

- No corte, perforo ni aplique agua directamente sobre las superficies pintadas, ya que puede producirse oxidación.
- Para la limpieza, use un paño seco o ligeramente humedecido.

RECOMENDACIONES GENERALES

- Evite exponer la silla al sol directo o a la intemperie.
- No utilice solventes, químicos fuertes ni limpiadores abrasivos, ya que generan daños permanentes.
- Limpie periódicamente las rodachinas y partes plásticas con un paño húmedo y shampoo neutro para eliminar exceso de polvo u otra suciedad que se haya podido adherir.
- Revise y ajuste tornillos y perillas de forma regular para mantener la estabilidad del producto.
- Evite el contacto con objetos punzantes, golpes contra superficies duras o fricción excesiva en los apoyabrazos, ya que el desgaste por uso no se considera defecto de fábrica.